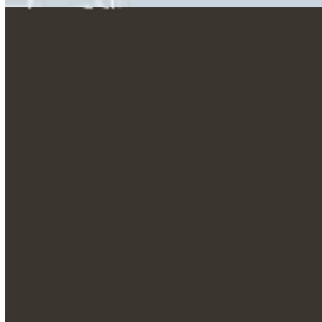
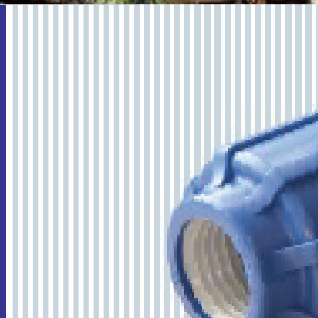
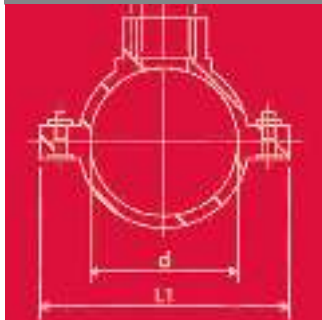


КАТАЛОГ
**2020
2021**



КОМПРЕССИОННЫЕ ФИТИНГИ ТПК-АКВА™ И ТРУБЫ ПНД



ПОЛИТЭК
полимерные трубы и фитинги



ОПИСАНИЕ

КОМПРЕССИОННЫЕ ФИТИНГИ ТПК-АКВА™

4

Назначение и область применения

4

Особенности конструкции

4

Условия применения труб
для гарантированного срока службы

5

ТРУБЫ ПНД ПОЛИТЭК ПАЙП™

6

Назначение и область применения

6

Особенности конструкции

6

Условия применения труб
для гарантированного срока службы

6

КОМПРЕССИОННЫЕ ФИТИНГИ ТПК-АКВА™

1. НАЗНАЧЕНИЕ И ОБЛАСТЬ ПРИМЕНЕНИЯ

Соединительные детали компрессионного типа ТПК-АКВА (далее – фитинги) из полипропилена применяются для соединения полиэтиленовых труб кольцевого сечения по ГОСТ 18599 и/или ГОСТ 32415–2013 номинальным диаметром от 20 до 110 мм, предназначенные для транспортирования

воды с температурой до 40 °С и максимальным рабочим давлением 1,6 МПа в системах хозяйственно-питьевого водоснабжения, а также для транспортирования других жидких и сред, к которым материал фитингов и их уплотнительных элементов химически стоек.

2. ОСОБЕННОСТИ КОНСТРУКЦИИ

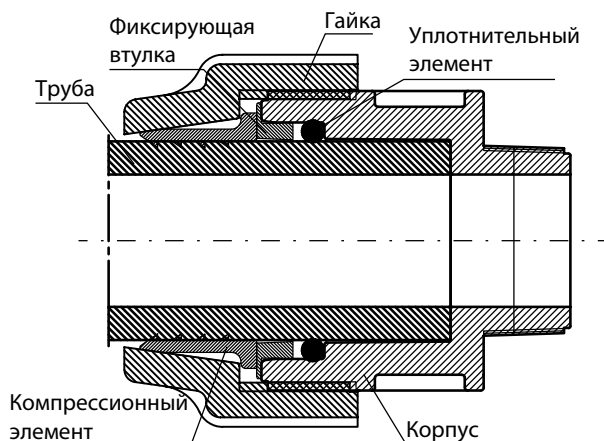
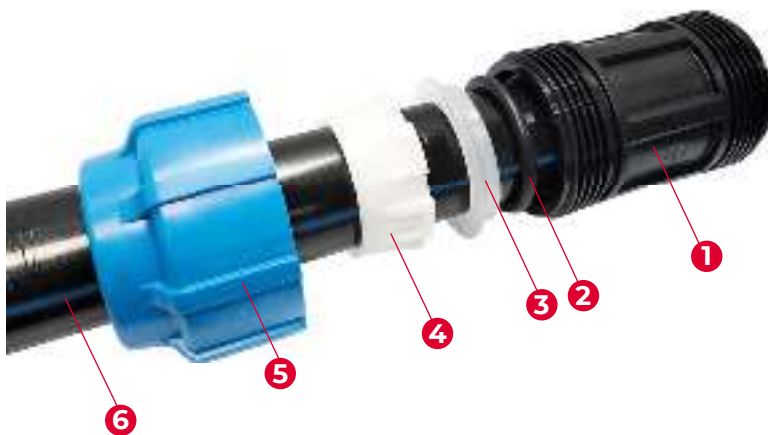


Табл. 1

№	Наименование	Материал
1	Корпус	Полипропилен
2	Резиновое уплотнительное кольцо	NBR (Бутадиен-нитрильный каучук)
3	Фиксирующая втулка	Полипропилен
4	Зажимное кольцо (компрессионный элемент)	Полиокси-метилин (ПОМ)
5	Гайка	Полипропилен
6	Труба	ПЭ, PPR

- Корпус (1) отлит из ПП сополимера черного цвета, гайка (5) произведена из сополимера ПП синего цвета, которые имеют высокую ударопрочность.

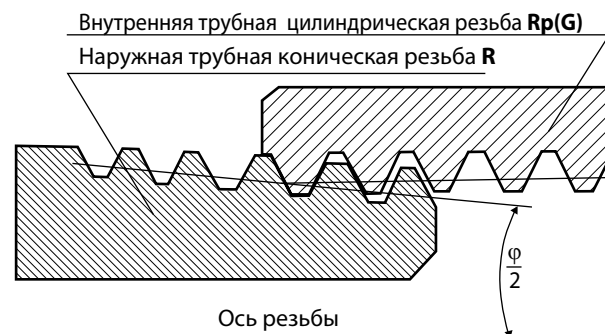
- Соединение гайки (5) и корпуса (1) осуществляется при помощи трапециевидной резьбы, которая позволяет выдерживать большие осевые нагрузки.

- Компрессионный элемент (4) имеет специальный профиль внутренней поверхности, который предотвращает

выдавливание полиэтиленовой трубы (6) из корпуса фитинга (1) внутренним давлением воды.

3. ПРЕИМУЩЕСТВА ФИТИНГОВ ТПК-АКВА (ПРОИЗВОДСТВА КОМПАНИИ ПОЛИТЭК):

- Конструкция уплотнительного кольца исключает самопроизвольное выпадение из корпуса фитинга при сборке и разборке и обеспечивает герметичность соединения трубы с фитингом.
- Возможность затягивания накидной гайки фитинга диаметром до 50 мм включительно только рукой.
- Не требует использования сложного монтажного оборудования, как при монтаже, так и демонтаже.
- Возможность многократного использования фитингов.
- Стойкость к большинству химических веществ.



- Фитинги с наружной резьбой имеют трубную коническую резьбу, а с внутренней резьбой – трубную цилиндрическую. Это резьбовое соединение обеспечивает герметичность без уплотнительных материалов.

4. УСЛОВИЯ ПРИМЕНЕНИЯ ТРУБ ДЛЯ ГАРАНТИРОВАННОГО СРОКА СЛУЖБЫ

Соединительные детали компрессионного типа ТПК–АКВА следует применять в системах водоснабжения с максимальным

рабочим давлением $p_{\text{макс}}$ 1,0; 1,25; 1,6 МПа и температурными режимами, указанными в таблице 2.

Табл. 2

Класс эксплуатации	$T_{\text{раб}}, ^\circ\text{C}$	Время при $T_{\text{раб}},$ год	$T_{\text{макс}}, ^\circ\text{C}$	Время при $T_{\text{макс}},$ год	$T_{\text{авар}}, ^\circ\text{C}$	Время при $T_{\text{авар}},$ ч	Область применения
XB	20	50	—	—	—	—	Холодное водоснабжение

Примечание:

$T_{\text{раб}}$ – рабочая температура или комбинация температур транспортируемой воды, определяемая областью применения;

$T_{\text{макс}}$ – максимальная рабочая температура, действие которой ограничено по времени;

$T_{\text{авар}}$ – аварийная температура, возникающая в аварийных ситуациях при нарушении систем регулирования.

ТРУБЫ ПНД ПОЛИТЭК ПАЙП™

1. НАЗНАЧЕНИЕ И ОБЛАСТЬ ПРИМЕНЕНИЯ

Трубы напорные кольцевого сечения из полиэтилена низкого давления ПЭ 100 «ПОЛИТЭК ПАЙП™» предназначены для трубопроводов, транспортирующих воду, в том числе для хозяйственно-питьевого водоснабжения, при тем-

пературе от 0 до 40 °С, а также другие жидкие и газообразные вещества, которым материал труб химически стоек. Выпускаемая продукция имеет номинальный наружный диаметр от 20 до 63 мм.

2. ОСОБЕННОСТИ КОНСТРУКЦИИ

2.1. Напорные трубы из полиэтилена низкого давления ПЭ 100 производятся методом непрерывной шнековой экструзией.

2.2. Все трубы изготавливаются по ГОСТ 18599–2001 «Трубы напорные из полиэтилена».

2.3. Цвет труб – чёрный с продольными полосами синего цвета.

3. УСЛОВИЯ ПРИМЕНЕНИЯ ТРУБ ДЛЯ ГАРАНТИРОВАННОГО СРОКА СЛУЖБЫ

3.1. Трубы из полиэтилена низкого давления ПЭ 100 марки «ПОЛИТЭК ПАЙП™» следует применять в системах водоснабжения с максимальным рабочим

давлением $p_{\text{макс}}$ 0,8; 1,0; 1,25; 1,6 МПа (в зависимости от типа материала и серии) и температурными режимами, указанными в таблице 3:

Табл. 3

Класс эксплуатации	$T_{\text{раб}}$, °С	Время при $T_{\text{раб}}$, год	$T_{\text{макс}}$, °С	Время при $T_{\text{макс}}$, год	$T_{\text{авар}}$, °С	Время при $T_{\text{авар}}$, ч	Область применения
ХВ	20	50	—	—	—	—	Холодное водоснабжение

Примечание:

$T_{\text{раб}}$ – рабочая температура или комбинация температур транспортируемой воды, определяемая областью применения;

$T_{\text{макс}}$ – максимальная рабочая температура, действие которой ограничено по времени;

$T_{\text{авар}}$ – аварийная температура, возникающая в аварийных ситуациях при нарушении систем регулирования.



ВСЯ ПРОДУКЦИЯ ПРОХОДИТ ПРОВЕРКУ ОТК ЗАВОДА ИЗГОТОВИТЕЛЯ, А ТАКЖЕ ВЫБОРОЧНУЮ ПРОВЕРКУ ПРИ ПРИЕМОСДАТОЧНЫХ ИСПЫТАНИЯХ

ТЕХНИЧЕСКИЙ КАТАЛОГ

КОМПРЕССИОННЫЕ ФИТИНГИ ТПК-АКВА (PN 16)

8

Муфты

8

Тройники

12

Отводы

16

Седелка

19

Заглушка

21

Фланцевое соединение компрессионное
без металла с резиновой прокладкой

21

Таблица соответствия для соединения
со стальными плоскими прижимными
фланцами для ПЭ труб по ГОСТ 33259–2015

22

Краны

23

ТРУБЫ ПНД

28

КОМПРЕССИОННЫЕ ФИТИНГИ ТПК-АКВА (PN 16)



Компрессионные фитинги ТПК-АКВА просты в монтаже, не требуют сложного монтажного оборудования. Фитинги могут быть повторно использованы после демонтажа.



Благодаря свойствам материала (полипропилен), фитинги ТПК-АКВА абсолютно не подвержены коррозии и могут применяться в том числе и под землей без снижения срока службы системы.

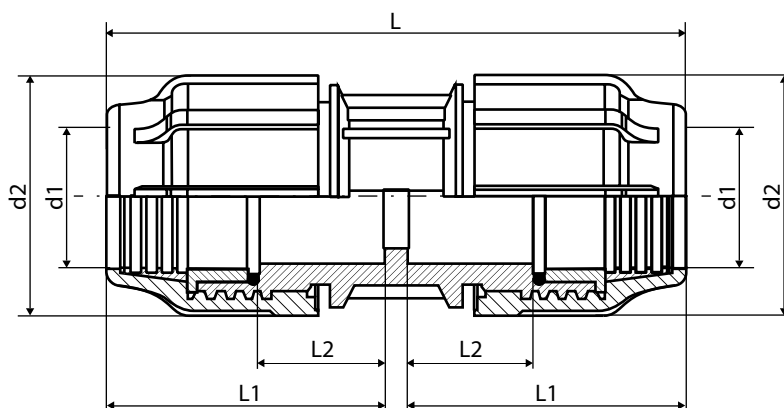


Компрессионные фитинги ТПК-АКВА позволяют соединять трубы из разных материалов (PE, PPR, PP, PERT, Политбутен и др).



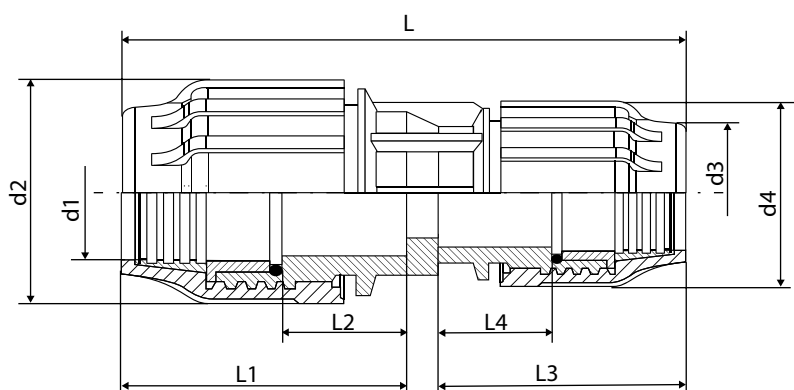
Благодаря конструкции, фитинги ТПК-АКВА обеспечивают высокую герметичность системы в целом, продляя ее срок службы и надежность. Соединения не требуют проверки с течением срока эксплуатации.

МУФТА СОЕДИНИТЕЛЬНАЯ



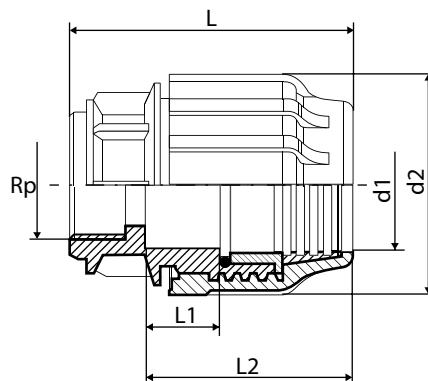
Артикул	Размер dn, мм	L ₁ , мм	L ₁ , мм	L ₂ , мм	d ₁ , мм	d ₂ , мм
50010020	20	84,5	43,6	29,5	21,4	42,5
50010025	25	106	50,6	35	27	50
50010032	32	130	63	41	35	61,8
50010040	40	155	75	47,5	42,5	78
50010050	50	183	87	54	53,5	96
50010063	63	216	102	60	67,5	118
1000297	75	210	119	34	76,5	127,5
1199304	90	304	147	42	93,5	152
7000950	110	352	168	49	112	182

МУФТА ПЕРЕХОДНАЯ



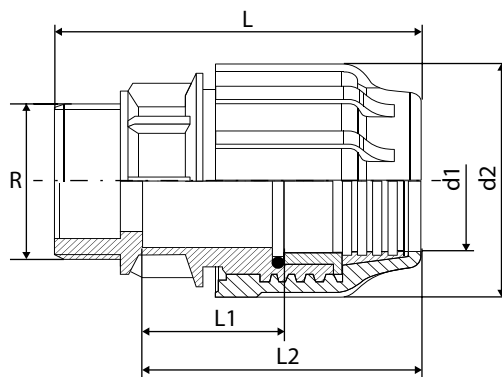
Артикул	Размер dn1×dn3, мм	L, мм	L1, мм	L2, мм	L3, мм	L4, мм	d1, мм	d2, мм	d3, мм	d4, мм
50022520	25×20	92	53	35	41	29,5	27,5	50	21,4	42,5
1020300	32×20	120	63	41	56	29,5	33,5	63	21,4	50
50023225	32×25	119,5	63	41	53	35	33,5	63	27	50
50024025	40×25	128,5	70,5	41	51	35	42,5	78	27	50
50024032	40×32	134,5	70,5	47,5	63	41	42,5	78	35,5	61,5
50025032	50×32	152	83,5	49,5	61,5	41	53,5	96	35,5	61,5
50025040	50×40	173	83,5	54	70,5	47,5	53,5	96	42,5	78
1063032	63×32	178	102	32	73	28	67,5	121	35,5	61,5
1040303	63×40	185	99	30	85	31	67,5	118	42,5	78
50026350	63×50	195	102,5	60	87,5	54	67,5	118	53,5	95
1075050	75×50	229	133	35	93	38	76,5	121	53,5	95
1000304	75×63	237	76,5	33,5	72	47	77	127,5	64,5	105
1963304	90×63	263	147	40	114	46	93,5	152	67,5	118
1969075	90×75	287	146	40	138	37	93,5	152	76,5	127,5
1110075	110×75	328	169,5	46	141	43	112	182	76,5	127,5
1119304	110×90	348	169,5	46	160	54	112	182	93,5	152

МУФТА С ВНУТРЕННЕЙ РЕЗЬБОЙ



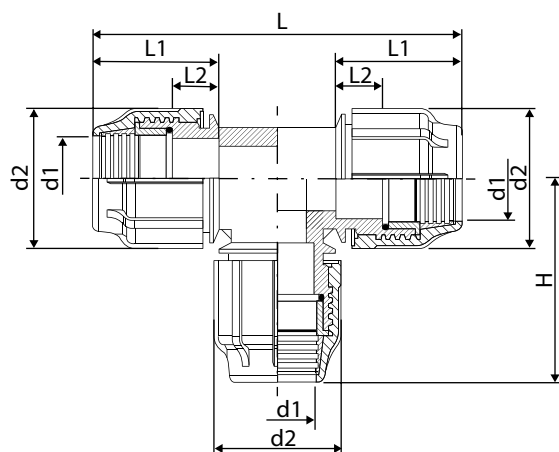
Артикул	Размер dп×Rp, мм×дюйм	L, мм	L1, мм	L2, мм	d1, мм	d2, мм	Rp, дюйм
52002012	20×1/2"	63,5	29,5	44	21,4	42,5	1/2"
52002034	20×3/4"	68	29,5	44	21,4	42,5	3/4"
52002512	25×1/2"	75	35	54	27	50	1/2"
52002534	25×3/4"	70,5	35	54	27	50	3/4"
52002501	25×1"	74,5	35	54	27	50	1"
52003212	32×1/2"	84,5	41	63,5	35	61,8	1/2"
52003234	32× 3/4"	89	41	63,5	35	61,8	3/4"
52003201	32×1"	88,5	41	63,5	35	61,8	1"
52003214	32×1 1/4"	89	41	63,5	35	61,8	1 1/4"
52004034	40×3/4"	93,5	47,5	75,5	42,5	78	3/4"
52004001	40×1"	90	47,5	75,5	42,5	78	1"
52004114	40×1 1/4"	97,5	47,5	75,5	42,5	78	1 1/4"
52004112	40×1 1/2"	103,5	47,5	75,5	42,5	78	1 1/2"
52005114	50×1 1/4"	106	54	88	53,5	96	1 1/4"
52005112	50×1 1/2"	111	54	88	53,5	96	1 1/2"
52005002	50×2"	107,5	54	88	53,5	96	2"
1063114	63×1 1/4"	138	36	105	67,5	118	1 1/4"
100163112	63×1 1/2"	138	36	105	67,5	118	1 1/2"
1000288	63×2"	138	34	105	67,5	118	2"
1075212	75×2"	171	31	129	76,5	127,5	2"
1000289	75×2 1/2"	171	32	129	76,5	127,5	2 1/2"
1075300	75×3"	171	32	129,0	77,0	127,5	3"
192228744	90×2 1/2"	196	42	146	93,5	152	2 1/2"
190328744	90×3"	196	42	146	93,5	152	3"
110328744	110×3"	233	66.5	282	112	182	3"
7000078	110×4"	228	56	180	112	182	4"

МУФТА С НАРУЖНОЙ РЕЗЬБОЙ



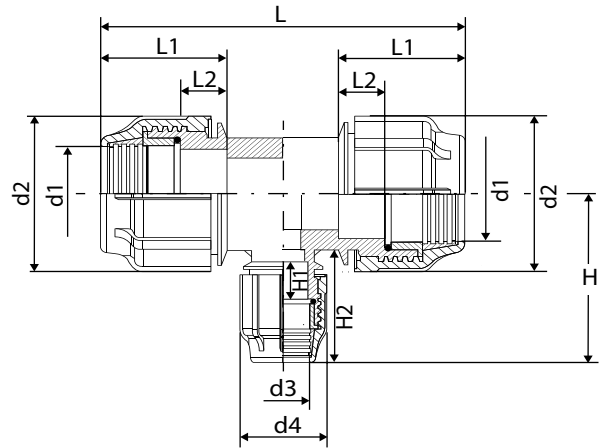
Артикул	Размер dn×R, мм×дюйм	L, мм	L2, мм	L1, мм	d1, мм	d2, мм	R, дюйм
52002012	20×1/2"	57	44	29,5	21,4	42,5	1/2"
52002034	20×3/4"	64	44	29,5	21,4	42,5	3/4"
52002512	25×1/2"	64,5	53,5	35	27	50	1/2"
52002534	25×3/4"	66	53,5	35	27	50	3/4"
52002501	25×1"	69	53,5	35	27	50	1"
52003212	32×1/2"	75	63,5	41	35	61,8	1/2"
52003234	32× 3/4"	81	63,5	41	35	61,8	3/4"
52003201	32×1"	80	63,5	41	35	61,8	1"
52003214	32×1 1/4"	91	63,5	41	35	61,8	1 1/4"
52004034	40×3/4"	96	75,5	47,5	42,5	78	3/4"
52004001	40×1"	108,5	75,5	47,5	42,5	78	1"
52004114	40×1 1/4"	101,5	75,5	47,5	42,5	78	1 1/4"
52004112	40×1 1/2"	91	75,5	47,5	42,5	78	1 1/2"
52005114	50×1 1/4"	111	88	54	53,5	96	1 1/4"
52005112	50×1 1/2"	112,5	88	54	53,5	96	1 1/2"
52005002	50×2"	108	88	54	53,5	96	2"
100163112	63×1 1/2"	124	105	36	67,5	118	1 1/2"
1000288	63×2"	136,5	60	60	67,5	118	2"
1075212	75×2"	185	149	47	77	127,5	2"
1000289	75×2 1/2"	163	119	33	77	121	2 1/2"
1075300	75×3"	188	151	44	77	127,5	3"
190328744	90×3"	213	169	63	93,5	152	3"
7000078	110×4"	257	214	114	112	181,5	4"

ТРОЙНИК



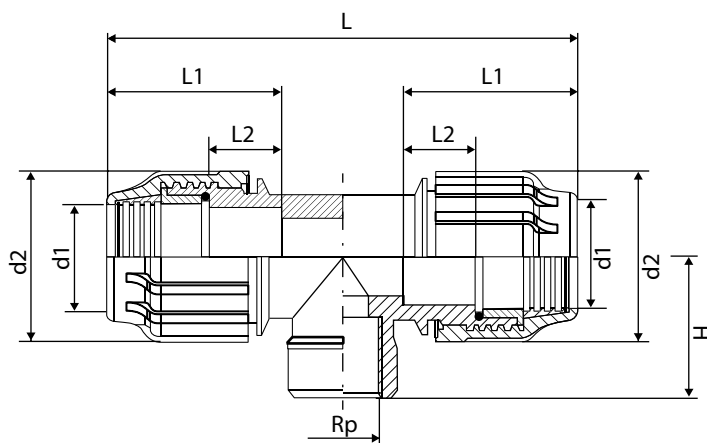
Артикул	Размер dn1×dn1×dn1, мм	L, мм	L1, мм	L2, мм	d1, мм	d2, мм	H, мм
50050020	20×20×20	104	43,9	29,5	21,4	42,5	53
50050025	25×25×25	119,5	53,5	35	27	50	60,5
50050032	32×32×32	160,5	63,5	41	35	61,8	80
50050040	40×40×40	194	75,5	47,5	42,5	78	104
50050050	50×50×50	223	87	54	53,5	96	111,5
50050063	63×63×63	280,5	102,5	60	67,5	118	128
1000336	75×75×75	341	128	31	76,5	121	210
7000945	90×90×90	408	146	38	93,5	152	252
7000145	110×110×110	513	191	68	112	181,5	308

ТРОЙНИК ПЕРЕХОДНОЙ



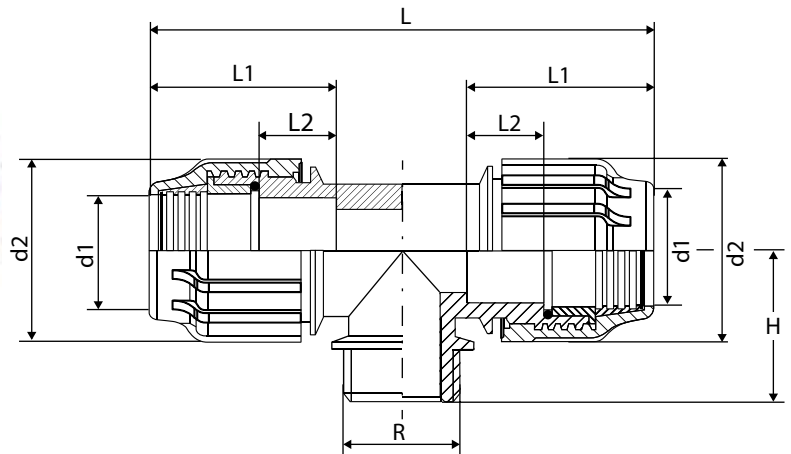
Артикул	Размер dn1×dn3×dn2, мм	L, мм	L1, мм	L2, мм	d1, мм	d2, мм	d3, мм	d4, мм	H, мм	H1, мм	H2, мм
51252025	25×20×25	120	51	35	27,5	50	21,4	42,5	60	25	42
51322032	32×20×32	150	63,5	41	35	61,8	21,4	42,5	74	26	43
51322532	32×25×32	151	63,5	41	35	61,8	27	50	76	31	49
51402540	40×25×40	206	75,5	47,5	42,5	78	27	50	106	41	62
51403240	40×32×40	200	75,5	47,5	42,5	78	35	61,8	86,9	38,8	63
51502550	50×25×50	233	88	54	53,5	96	27,5	50	114	36	56
51503250	50×32×50	242	88	54	53,5	96	35	61,8	94	44	59
51504050	50×40×50	239,5	88	54	53,5	96	42,5	78	120	55	92
1632563	63×25×63	259	97	30	65	106	27,4	52	135	31	69
1132915	63×32×63	259	97	30	65	106	33,5	61	137	33	71
1140915	63×40×63	259	97	30	65	106	42,5	78	147	35	78
1100915	63×50×63	259	97	30	65	106	52,5	92	150	35	80
1755075	75×50×75	339	129	30	76,5	121	52,5	92	179	45	97,5
1000342	75×63×75	339	129	30	76,5	121	67,5	118	189	41	108
1969342	90×63×90	404	144	37	93,5	152	67,5	118	216	41	109
1907590	90×75×90	404	144	37	93,5	152	76,5	121	238	33	131
1161342	110×63×110	511	190	69	112	181,5	64,5	117	260	53	132,5
1117511	110×75×110	511	190	69	112	181,5	76,5	121	285	39	165
1191342	110×90×110	511	190	69	112	181,5	93,5	152	301	37	180

ТРОЙНИК С ВНУТРЕННЕЙ РЕЗЬБОЙ



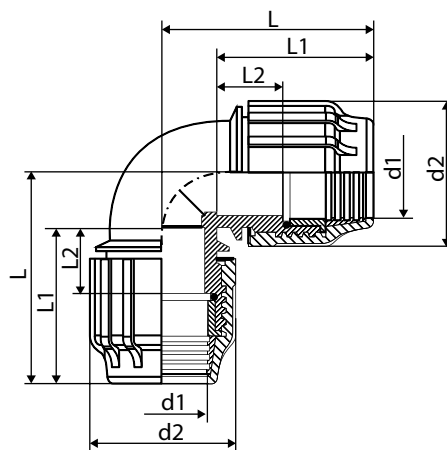
Артикул	Размер dn×Rp, мм×дюйм	L, мм	L1, мм	L2, мм	L2, мм	d2, мм	Rp, дюйм	H, мм
52201220	20×1/2"×20	111,5	44	29,5	21,4	42,5	1/2"	33
52203420	20×3/4"×20	111,5	44	29,5	21,4	42,5	3/4"	36
52251225	25×1/2"×25	130,5	53,5	35	27	50	1/2"	36,5
52253425	25×3/4"×25	130	53,5	35	27	50	3/4"	36,5
52250125	25×1"×25	130	53,5	35	27	50	1"	42
1012324	32×1/2"×32	159	61	16	33,5	61	1/2"	58
52323432	32×3/4"×32	151	63,5	41	35	61,8	3/4"	41
52320132	32×1"×32	161,5	63,5	41	35	61,8	1"	45
52403440	40×3/4"×40	201	75,5	47,5	42,5	78	3/4"	65,5
52400140	40×1"×40	208	75,5	47,5	42,5	78	1"	64
52411440	40×1 1/4"×40	208	75,5	47,5	42,5	78	1 1/4"	64
52411240	40×1 1/2"×40	208	75,5	47,5	42,5	78	1 1/2"	70
52503450	50×3/4"×50	236	88	54	53,5	96	3/4"	73
52500150	50×1"×50	239	88	54	53,5	96	1"	70
52511450	50×1 1/4"×50	232	88	54	53,5	96	1 1/4"	83
52511250	50×1 1/2"×50	239	88	54	53,5	96	1 1/2"	78
52500250	50×2"×50	239	88	54	53,5	96	2"	84
1014327	63×1 1/4"×63	268	106	37	67,5	118	1 1/4"	103
1012327	63×1 1/2"×63	268	106	37	67,5	118	1 1/2"	103
1000327	63×2"×63	268	106	37	67,5	118	2"	103
17521275	75×2"×75	339	129	34	76,5	121	2"	139
1000328	75×2 1/2"×75	339	129	34	76,5	121	2 1/2"	139
1939327	90×3"×90	404	144	37	93,5	152	3"	164
1131327	110×3"×110	511	190	69	112	181,5	3"	201
1141327	110×4"×110	511	190	69	112	181,5	4"	201

ТРОЙНИК С НАРУЖНОЙ РЕЗЬБОЙ



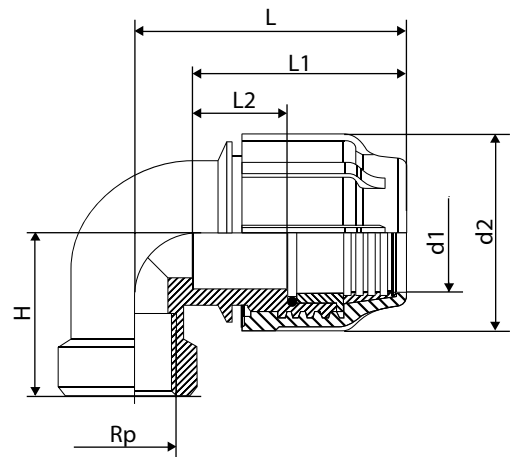
Артикул	Размер dn×R, мм×дюйм	L, мм	L1, мм	L2, мм	d1, мм	d2, мм	R, дюйм	H, мм
51201220	20×1/2"×20	108,5	44	29,5	21,4	42,5	1/2"	37
51203420	20×3/4"×20	103	44	29,5	21,4	42,5	3/4"	39
51251225	25×1/2"×25	130	53,5	35	27	50	1/2"	42,5
51253425	25×3/4"×25	128	53,5	35	27	50	3/4"	43,5
51250125	25×1"×25	120	53,5	35	27	50	1"	47
1113212	32×1/2"×32	163	68	23	33,5	61	1/2"	70
51323432	32×3/4"×32	155	63,5	41	35	61,8	3/4"	50
51320132	32×1"×32	147	63,5	41	35	61,8	1"	52
51400140	40×1"×40	209	75,5	47,5	42,5	78	1"	64
51411440	40×1 1/4"×40	208	75,5	47,5	42,5	78	1 1/4"	65
51411240	40×1 1/2"×40	209	75,5	47,5	42,5	78	1 1/2"	68
51500150	50×1"×50	232	88	54	53,5	96	1"	71
51511450	50×1 1/4"×50	239	88	54	53,5	96	1 1/4"	74
51511250	50×1 1/2"×50	239	88	54	53,5	96	1 1/2"	78
51500250	50×2"×50	242	88	54	53,5	96	2"	86
1126314	63×1 1/4"×63	270	112	61	67,5	118	1 1/4"	123
1123520	63×1 1/2"×63	270	112	61	67,5	118	1 1/2"	123
1113520	63×2"×63	259	97	30	67,5	118	2"	115
17500275	75×2"×75	341	128	31	76,5	121	2"	142
37511275	75×2 1/2"×75	341	128	31	76,5	121	2 1/2"	142
1933520	90×3"×90	408	146	38	93,5	152	3"	162
1133520	110×3"×110	511	190	69	112	181,5	3"	201
1143520	110×4"×110	511	190	69	112	181,5	4"	201

ОТВОД 90°



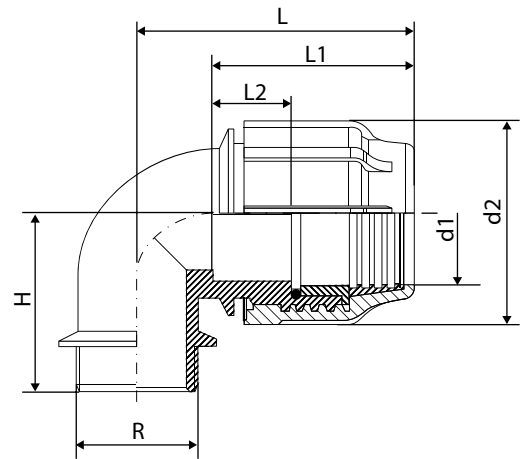
Артикул	Размер dn, мм	L, мм	L1, мм	L2, мм	d1, мм	d2, мм
50040020	20	52	44	29,5	21,4	42,5
50040025	25	62	53	35	27	50
50040032	32	87	68	41	35	61,8
50040040	40	97	76	47,5	42,5	78
50040050	50	117	87	53,5	53,5	96
50040063	63	144	116	59,7	67,5	118
1000320	75	192	31	84	76,7	121
1090320	90	251	30	152	93,5	152
7000015	110	286	56	179	112	181,5

ОТВОД С ВНУТРЕННЕЙ РЕЗЬБОЙ



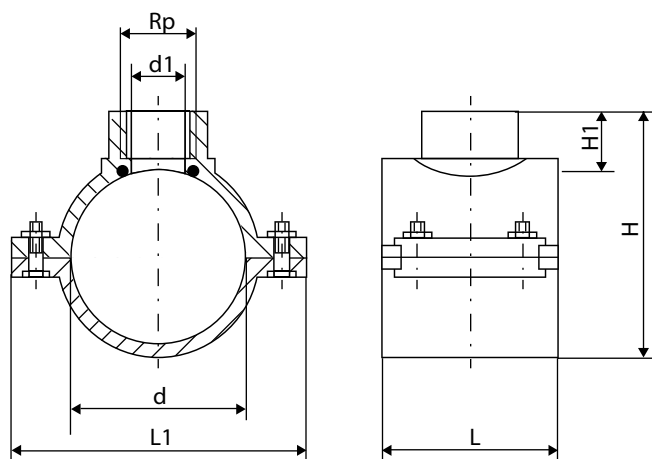
Артикул	Размер dn×Rp, мм×дюйм	L, мм	L1, мм	L2, мм	d1, мм	d2, мм	Rp, дюйм	H, мм
50022012	20×1/2"	57,5	44	29,5	21,4	42,5	1/2"	33
50022034	20×3/4"	55	44	29,5	21,4	42,5	3/4"	36
50022512	25×1/2"	68	53	35	27	50	1/2"	36,5
50022534	25×3/4"	66	53	35	27	50	3/4"	36,5
50022501	25×1"	64	53	35	27	50	1"	42
1010346	32×1/2"	91	64	19	35	61,8	1/2"	38
50023234	32×3/4"	79	64,5	41	35	61,8	3/4"	40
50023201	32×1"	79	64,5	41	35	61,8	1"	45
50023214	32×1 1/4"	81	64,5	41	35	61,8	1 1/4"	49
50024001	40×1"	97	75,5	47,5	42,5	78	1"	58
50024114	40×1 1/4"	97	75,5	47,5	42,5	78	1 1/4"	58
50024112	40×1 1/2"	97	75,5	47,5	42,5	78	1 1/2"	61
50025114	50×1 1/4"	111	82,5	54	53,5	96	1 1/4"	64
50025112	50×1 1/2"	111	82,5	54	53,5	96	1 1/2"	69
50025002	50×2"	111	82,5	54	53,5	96	2"	69
1010349	63×1 1/2"	145	145	64	67,5	118	1 1/2"	53
1000349	63×2"	145	145	64	67,5	118	2"	53
1275212	75×2"	129	66	34	76,5	121	2"	55
1000350	75×2 1/2"	129	66	34	76,5	121	2 1/2"	55
1275003	75×3"	129	66	34	76,5	121	3"	54
1930349	90×3"	223	155	38	93,5	152	3"	67
7000112	110×4"	198	198	68	112	184	4"	53

ОТВОД С НАРУЖНОЙ РЕЗЬБОЙ



Артикул	Размер dn×R, мм×дюйм	L, мм	L1, мм	L2, мм	d1, мм	d2, мм	R, дюйм	H, мм
50012012	20×1/2"	52	44	29,5	21,4	42,5	1/2"	37
50012034	20×3/4"	54	44	29,5	21,4	42,5	3/4"	39
50012512	25×1/2"	59	53	35	27	50	1/2"	42,5
50012534	25×3/4"	64	53	35	27	50	3/4"	43,5
50012501	25×1"	59	53	35	27	50	1"	47
50013234	32×3/4"	77	63,5	41	35	61,8	3/4"	50
50013201	32×1"	75	63,5	41	35	61,8	1"	52
50013214	32×1 1/4"	59	63,5	41	35	61,8	1 1/4"	55
50014001	40×1"	97	75,5	47,5	42,5	78	1"	50
50014114	40×1 1/4"	97	75,5	47,5	42,5	78	1 1/4"	59
50014112	40×1 1/2"	97	75,5	47,5	42,5	78	1 1/2"	61
50015114	50×1 1/4"	111	88	54	53,5	96	1 1/4"	64
50015112	50×1 1/2"	111	88	54	53,5	96	1 1/2"	69
50015002	50×2"	111	88	54	53,5	96	2"	69
100263112	63×1 1/2"	163	109	39	67,5	118	1 1/2"	46
1000311	63×2"	163	109	39	67,5	118	2"	45
1175002	75×2"	129	66	34	76,5	121	2"	53
1000312	75×2 1/2"	129	66	34	76,5	121	2 1/2"	53
1175003	75×3"	129	66	34	76,5	121	3"	53
1930311	90×3"	251	72	30	93,5	152	3"	66

СЕДЕЛКА (КРЕПЛЕНИЕ-БОЛТ)

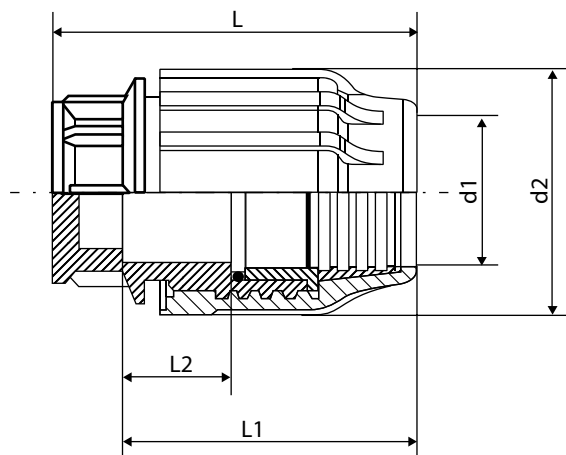


Артикул	Размер dn×Rp, мм×дюйм	L, мм	L1, мм	d, мм	d1, мм	Rp, дюйм	H, мм	H1, мм
2602512	25×1/2"	49	78	28	36	1/2"	59	19
2602534	25×3/4"	49	78	28	36	3/4"	59	19
3000032012	32×1/2"	56	79	29	17	1/2"	53	21
3000003234	32×3/4"	56	79	29	14	3/4"	55	23
3000040012	40×1/2"	56	79	38	14	1/2"	62,5	22
3000004034	40×3/4"	56	79	38,1	16,9	3/4"	64	23,5
3000050012	50×1/2"	70	89,5	48,1	14	1/2"	74,5	22
3000050034	50×3/4"	70	89,5	48,1	17	3/4"	75,5	24
3000050001	50×1"	70	89,5	48,1	23,5	1"	79	26,5
3000063012	63×1/2"	91,5	100,5	60,7	14	1/2"	86	22
3000063034	63×3/4"	91,5	100,5	60,7	17	3/4"	87	23,5
3000063001	63×1"	91,5	100,5	60,7	23,5	1"	90,5	26,5
3000063114	63×1 1/4"	91,5	100,5	60,7	29,5	1 1/4"	94	24
3000063112	63×1 1/2"	91	100,5	60,7	36,5	1 1/2"	95	30
2075012	75×1/2"	76	128	81	47	1/2"	115	29
2075034	75×3/4"	76	128	81	47	3/4"	115	29
2075001	75×1"	76	128	81	47	1"	115	29
2075114	75×1 1/4"	76	128	81	74	1 1/4"	115	50
2075112	75×1 1/2"	76	128	81	74	1 1/2"	115	50
2075002	75×2"	76	128	81	75	2"	115	50
2912530	90×1/2"	76	137	96	48	1/2"	130	28
2934530	90×3/4"	76	137	96	48	3/4"	130	28

Продолжение таблицы →

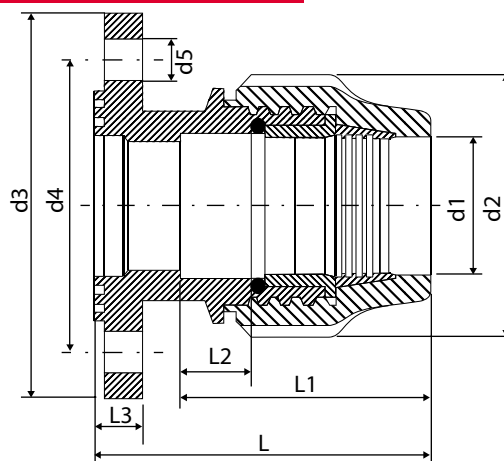
Артикул	Размер dn×Rp, мм×дюйм	L, мм	L1, мм	d, мм	d1, мм	Rp, дюйм	H, мм	H1, мм
2910530	90×1"	76	137	96	77	1"	132	39
2920530	90×2"	76	137	96	77	2"	132	39
2914536	90×1 1/4"	76	137	96	77	1 1/4"	132	39
2912536	90×1 1/2"	76	137	96	77	1 1/2"	132	39
3000110012	110×1/2"	90	154,5	108	14	1/2"	137	22
3000110034	110×3/4"	90	154,5	108	17	3/4"	137	23
3000110001	110×1"	90	154,5	108	23,5	1"	139	26,5
3000110114	110×1 1/4"	100,5	154,5	108	31,5	1 1/4"	144	30
3000110112	110×1 1/2"	90	154,5	108	36,5	1 1/2"	143	30
3000110002	110×2"	90	154,5	108	51	2"	150	35
2612512	125×1/2"	77	182	134	61	1/2"	173	31
2612534	125×3/4"	77	182	134	61	3/4"	173	31
2612501	125×1"	77	182	134	61	1"	173	31
2125114	125×1 1/4"	77	182	134	61	1 1/4"	173	33
2125112	125×1 1/2"	77	182	134	75	1 1/2"	172	33
2125002	125×2"	77	182	134	75	2"	172	33
2612533	160×1/2"	134	216	173	49	1/2"	204	25
2634533	160×3/4"	134	216	173	49	3/4"	204	25
2610533	160×1"	134	216	173	49	1"	204	25
2614536	160×1 1/4"	134	216	173	75	1 1/4"	201	24
2618536	160×1 1/2"	134	216	173	75	1 1/2"	201	24
2620533	160×2"	134	216	173	75	2"	201	24
1160212	160×2 1/2"	134	216	173	102	2 1/2"	202	24
2621603	160×3"	134	216	173	102	3"	202	24
2620034	200×3/4"	148	255	211	41	3/4"	250	24
2620001	200×1"	148	255	211	48	1"	250	25
2620002	200×2"	148	255	211	79	2"	250	29
2622514	225×1 1/4"	170	292	235	79	1 1/4"	280	23
2622512	225×1 1/2"	170	292	235	74	1 1/2"	280	23
2622534	225×3/4"	170	292	235	46	3/4"	280	23
2622501	225×1"	170	292	235	46	1"	280	23
2622502	225×2"	170	292	235	75	2"	281	24

ЗАГЛУШКА



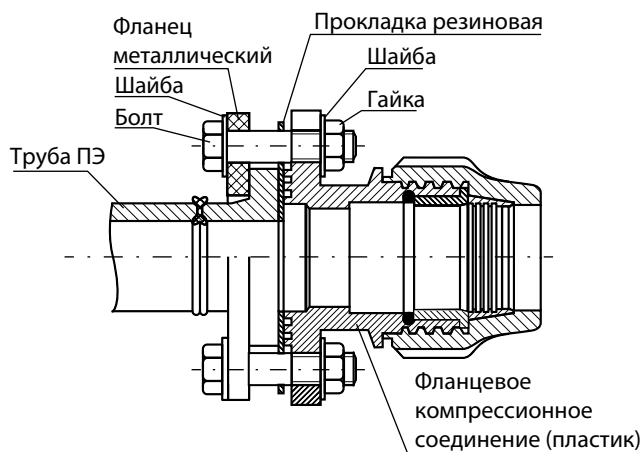
Артикул	Размер dn, мм	L, мм	L1, мм	L2, мм	d1, мм	d2, мм
1000267	20	45,5	45	29,5	21,4	42,5
1000268	25	55	53,5	38,5	27	50
1000269	32	69	65	45,5	35	61,8
1000270	40	76	70,5	43	42,5	78
1000271	50	88,5	82,5	49,5	53,5	96
1000272	63	112	102	34	67,5	118
1000273	75	123,5	127	42	77	121
1090272	90	167	167	64	93,5	152
7000108	110	218	212	82	112	181,5

ФЛАНЦЕВОЕ СОЕДИНЕНИЕ КОМПРЕССИОННОЕ БЕЗ МЕТАЛЛА С РЕЗИНОВОЙ ПРОКЛАДКОЙ



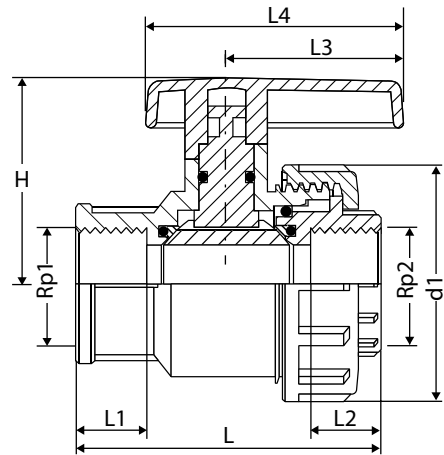
Артикул	Размер dn, мм	L, мм	L1, мм	L2, мм	L3, мм	d1, мм	d2, мм	d3, мм	d4, мм	d5, мм	п отв
114450112	50 × 1 1/2"	126	76	24	16,5	52	95	150	108	17	4
114450200	50 × 2"	128	76	24	18	52	95	163	123	17	4
114463200	63 × 2"	154	125	55	18	64,5	104	163	123	17	4
114463212	63 × 2 1/2"	154	125	55	20	64,5	114	183	142	17	4
114475212	75 × 2 1/2"	185	170	81,5	21	77,5	114	183	142	17	4
114475300	75 × 3"	185	170	80	22	77,5	130	198	160	17	8
114490300	90 × 3"	205	158	60	22	92	148	198	160	17	8
114490400	90 × 4"	205	158	60	23	92	148	219	180	18,5	8
114411040	110 × 4"	234	216	103	23	103,5	185	219	180	17	8

СПРАВОЧНО: Таблица соответствия для соединения со стальными плоскими прижимными фланцами для ПЭ труб по ГОСТ 33259–2015



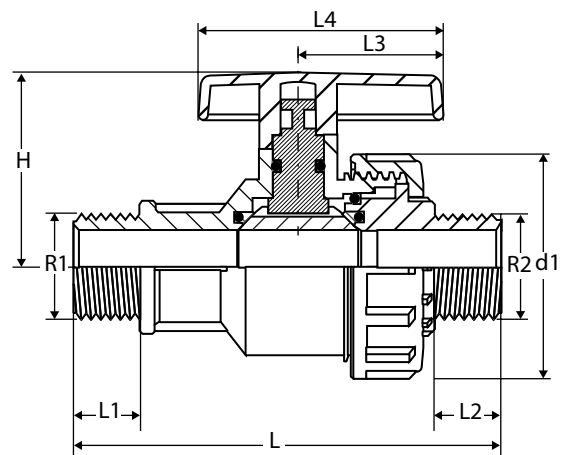
Фланцевое компрессионное соединение	Размеры стальных фланцев и присоединение						
	Размер dn, мм	Ру, МПа	Ду	Межцентровое расстояние D1 = d4, мм	Внешний диаметр фланца, мм	Кол-во отверстий	Номинальный диаметр болтов и шпилек
	50 × 1 1/2"	1,0 / 1,6	40	110	145	4	M14
	50 × 2"	1,0 / 1,6	50	125	160	4	M16
	63 × 2"	1,0 / 1,6	50	125	160	4	M16
	63 × 2 1/2"	1,0 / 1,6	65	145	180	4	M16
	75 × 2 1/2"	1,0 / 1,6	65	145	180	4	M16
	75 × 3"	1,0 / 1,6	80	160	195	4	M16
	90 × 3"	1,0 / 1,6	80	160	195	4	M16
	90 × 4"	1,0 / 1,6	100	180	215	8	M16
	110 × 4"	1,0 / 1,6	100	180	215	8	M16

КРАН ШАРОВОЙ ВНУТРЕННЯЯ/ВНУТРЕННЯЯ РЕЗЬБА (PN 10)



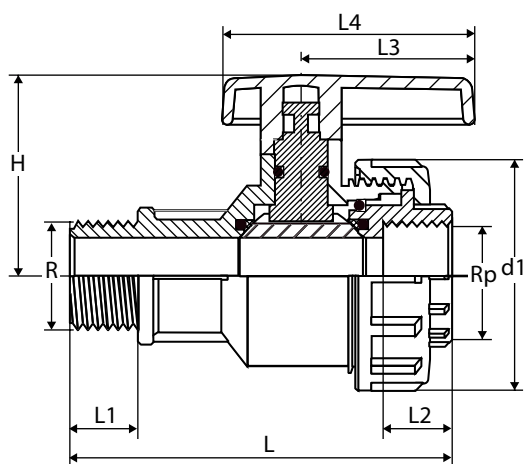
Артикул	Размер Rp1×Rp2, дюйм	L, мм	L1, мм	L2, мм	L3, мм	L4, мм	Rp1, дюйм	Rp2, дюйм	d1, мм	H, мм
99121	1/2"×1/2"	66	13	13	58	87	1/2"	1/2"	51	48
99322	3/4"×3/4"	75	12,5	12,5	65	102	3/4"	3/4"	70	62
99332	1"×3/4"	90	23,5	19,5	52	74	1"	3/4"	70	64
99333	1"×1"	83	16,5	16,5	72	110	1"	1"	70	64
99344	1 1/4" × 1 1/4"	115	24,5	28	72	104	1 1/4"	1 1/4"	90	81
99355	1 1/2" × 1 1/2"	116	20	18,5	54	108	1 1/2"	1 1/2"	102	96
99366	2"×2"	154	28	30	66	132	2"	2"	124	100

КРАН ШАРОВОЙ НАРУЖНАЯ/НАРУЖНАЯ РЕЗЬБА (PN 10)



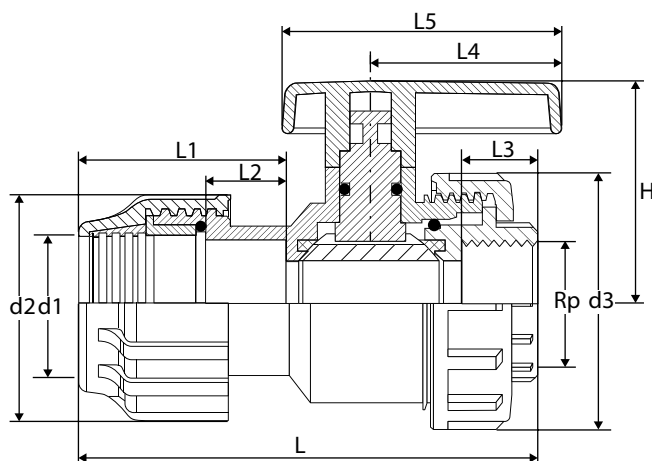
Артикул	Размер R1×R2, дюйм	L, мм	L1, мм	L2, мм	L3, мм	L4, мм	Rp1, дюйм	Rp2, дюйм	d1, мм	H, мм
99112112	1 1/2" × 1 1/2"	140	22,5	22,5	54	108	1 1/2"	1 1/2"	103	100
97166	2"×2"	153	24	24	64	128	2"	2"	121	106

КРАН ШАРОВОЙ НАРУЖНАЯ/ВНУТРЕННЯЯ РЕЗЬБА (РН 10)



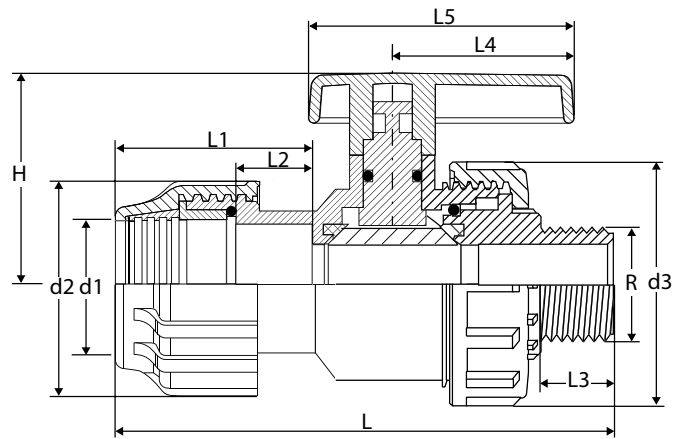
Артикул	Размер R×Rp, дюйм	L, мм	L1, мм	L2, мм	L3, мм	L4, мм	R, дюйм	Rp, дюйм	d1, мм	H, мм
99112	1/2"×1/2"	79	16	13	58	87	1/2"	1/2"	51	48
99122	3/4"×3/4"	90	17	13	65	102	3/4"	3/4"	61	51
99132	1"×3/4"	113	20	19,5	51	74	1"	3/4"	69	62
99133	1"×1"	97	19	16,5	72	110	1"	1"	70	64
99144	1 1/4"×1 1/4"	141	25	28	72	104	1 1/4"	1 1/4"	90	81
99155	1 1/2"×1 1/2"	117	22,5	18	54	108	1 1/2"	1 1/2"	103	100
99166	2"×2"	132	24	20	64	128	2"	2"	121	106

КРАН ШАРОВОЙ РАЗЪЕМНЫЙ С ВНУТРЕННЕЙ РЕЗЬБОЙ (PN 10)



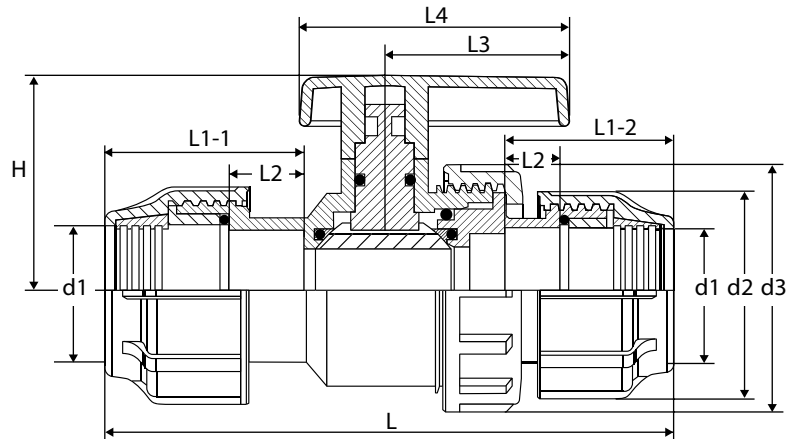
Артикул	Размер dn×Rp, мм×дюйм	L, мм	L1, мм	L2, мм	L3, мм	L4, мм	L5, мм	Rp, дюйм	d1, мм	d2, мм	d3, мм	H, мм
9942012	20×1/2"	95	41	10,5	12,5	58	87	1/2"	21	44	51	48
9942034	20×3/4"	95	41	10,5	12,5	58	87	3/4"	21	44	51	48
9942512	25×1/2"	108	49	50	12,5	65	102	1/2"	26	52	60	64
9942534	25×3/4"	108	49	50	12,5	65	102	3/4"	26	52	60	64
9942501	25×1"	108	49	50	12,5	65	102	1"	26	52	60	64
99432	32×3/4"	126	58	15	20	52	74	3/4"	33	61	68	61
99433	32×1"	121	55	15	17	72	110	1"	33	62	70	64
99443	40×1"	157	67	23	23,5	46	92	1"	42	74	90	83
99444	40×1 1/4"	157	67	23	24	72	104	1 1/4"	42	74	90	83
99455	50×1 1/2"	173	58	20	18,5	54	108	1 1/2"	51	87	103	100
99466	63×2"	212	103	29	20	64	128	2"	64,5	105	121	110

КРАН ШАРОВОЙ РАЗЪЕМНЫЙ С НАРУЖНОЙ РЕЗЬБОЙ (PN 10)



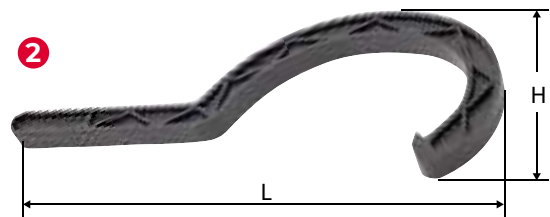
Артикул	Размер dn×R, мм×дюйм	L, мм	L1, мм	L2, мм	L3, мм	L4, мм	L5, мм	R, дюйм	d1, мм	d2, мм	d3, мм
99212	20×1/2"	106	41	10,5	13	58	87	1/2"	21	44	51
99534	25×3/4"	116	49	50	14	65	102	3/4"	26	52	60
99321	32×1"	137	53	14	19	72	110	1"	33	62	70
99234	40×1"	178	70	19	20	72	104	1"	42	74	90
99244	40×1 1/4"	183	70	19	24	72	104	1 1/4"	42	74	90
99255	50×1 1/2"	217	75	21	25	67	132	1 1/2"	52	85	105
99266	63×2"	235	103	29	23,5	64	128	2"	64,5	105	121

КРАН ШАРОВОЙ РАЗЪЕМНЫЙ



Артикул	Размер dn×dn, мм	L, мм	L1, мм	L1-2, мм	L2, мм	L3, мм	L4, мм	d1, мм	d2, мм	d3, мм	H, мм
99522	20*20	134	41	43,5	10,5	58	87	21	44	51	48
99525	25*25	151	49	50	14	65	102	26	52	60	64
99533	32*32	177	55	55	15	72	110	33	62	67,5	100
99544	40*40	192	61	70,5	16	46	92	41	72	83	81
99555	50*50	245	58	90	20	54	108	51	87	103	100
99566	63*63	295	102	106	29	64	128	64,5	105	121	110

КЛЮЧ ДЛЯ ПНД ФИТИНГОВ (ПЛАСТИК)



Артикул	N рисунка	Размер dn, мм	L, мм	H, мм
100040110	1	16-32/40-75	385	116
100075110	2	75-110	400	143

ТРУБЫ ПНД

Фото	Артикул	Размер dn×e, мм	Кол-во в бухте, м.п.	Вес 1 п/м, кг	Объем, м ³
------	---------	--------------------	----------------------------	---------------------	--------------------------

Трубы ПНД для холодного водоснабжения из ПЭ 100

ТРУБЫ ПНД PN 16 SDR 11,0 (1,6 МПа)



PE 1W030020	20×2,0	200	0,120	0,0011
-------------	--------	-----	-------	--------

ТРУБЫ ПНД PN 12,5 SDR 13,6 (1,25 МПа)



PE 1W025020	25×2,0	200/100	0,150	0,0025
PE 1W032024	32×2,4	200/100	0,230	0,0025
PE 1W040030	40×3,0	200/100	0,360	0,0036
PE 1W050037	50×3,7	150	0,550	0,0107
PE 1W063047	63×4,7	100	0,890	0,0169

ТРУБЫ ПНД PN 10 SDR 17 (1,0 МПа)



PE 1W032020	32×2,0	200/100	0,200	0,0025
PE 1W040024	40×2,4	200/100	0,290	0,0036
PE 1W050030	50×3,0	150	0,449	0,0107
PE 1W063038	63×3,8	100	0,690	0,0169

ТРУБЫ ПНД PN 8 SDR 21 (0,8 МПа)



PE 1W040020	40×2,0	200/100	0,244	0,0036
PE 1W050024	50×2,4	150	0,369	0,0107
PE 1W063030	63×3,0	100	0,580	0,0169

МОНТАЖ

МОНТАЖ КОМПРЕССИОННЫХ ФИТИНГОВ

30

Инструменты для монтажа

30

Пошаговый монтаж

30

МОНТАЖ БОЛТОВЫХ СЕДЕЛОК

33

МОНТАЖ КОМПРЕССИОННЫХ ФИТИНГОВ ТПК-АКВА™

ИНСТРУМЕНТЫ ДЛЯ МОНТАЖА



ТРУБОРЕЗ

или ножницы
для пластиковых труб,
или ножовка
со стулом



СИЛИКОНОВАЯ СМАЗКА

гель Политэк
или аэрозоль



ФАСКОСНИМАТЕЛЬ

для внутренней
или наружной
поверхности



КЛЮЧ

для затяжки
компрессионных
фитингов



**СОБЛЮДАЙТЕ ПРАВИЛА БЕЗОПАСНОСТИ
ПРИ ВЫПОЛНЕНИИ МОНТАЖНЫХ РАБОТ!**

ПОШАГОВЫЙ МОНТАЖ

1

ОТРЕЗАТЬ ТРУБУ ПЕРПЕНДИКУЛЯРНО ОСИ ТРУБЫ

Используйте ножницы для пластиковых труб, специальный труборез или ножовку. В последнем случае, для получения прямого сечения рекомендуется использовать направляющее устройство.



2 ЗАЧИСТКА КРАЯ ТРУБЫ ОТ ЗАУСЕНЦЕВ

Произвести зачистку края трубы от заусенцев, снять фаску с торца трубы на внешнем диаметре. Наружная поверхность трубы должна быть гладкой и не иметь дефектов по всей длине.



Убедитесь, что слой фаски снят по всему срезу



3 СНЯТЬ ФАСКУ С ВНУТРЕННЕЙ ПОВЕРХНОСТИ ТРУБЫ



Используйте фаскосниматель.

4 ОТКРУТИТЬ СИНЮЮ ГАЙКУ ФИТИНГА И НАДЕТЬ ЕЕ НА ТРУБУ



Резьбовая часть должна быть направлена в сторону фитинга. Затем установить на соединяемую трубу компрессионное кольцо (4), как показано на фотографии.

5 ПРОВЕРИТЬ КОРПУС ФИТИНГА ПЕРЕД МОНТАЖОМ

ВНИМАНИЕ: Перед началом монтажа убедитесь, что резиновое уплотнительное кольцо (2) и фиксирующая втулка (3) находятся внутри корпуса (1) фитинга.



6 ПРОИЗВЕСТИ СМАЗКУ СОЕДИНЯЕМЫХ ДЕТАЛЕЙ



Для удобства монтажа произвести смазку резинового уплотнительного кольца и участка трубы, вставляемого в корпус фитинга, силиконовой аэрозольной или консистентной силиконовой смазкой «Политэк».



Силиконовая смазка «Политэк» разрешена к применению для систем питьевого водоснабжения.

7 ВСТАВИТЬ ТРУБУ В КОРПУС ФИТИНГА



Труба должна пройти через фиксирующую втулку (3), уплотнительное резиновое кольцо (2).



И упереться во внутренний упор корпуса фитинга (1).

8 НАДЕЖНО ЗАКРУТИТЬ СИНЮЮ ГАЙКУ

Необходимо закрутить синюю гайку сначала вручную, а после, используя специальный ключ.

ВНИМАНИЕ: Запрещено использовать инструменты типа газового ключа. Можно повредить фитинг!



При затяжке ключом «зуб» должен плотно соприкасаться с ребром гайки.

МОНТАЖ БОЛТОВЫХ СЕДЕЛОК

1 УБЕДИТЕСЬ В ТОМ, ЧТО ВСЕ КОМПОНЕНТЫ ИМЕЮТСЯ В НАЛИЧИИ



Очистите поверхность трубы от возможных загрязнений (песок, грязь, машинное масло), которые могут повлиять на герметичность соединения седелки при сборке на трубе.

3 УСТАНОВИТЕ ПРОКЛАДКУ НА ПОСАДОЧНОЕ МЕСТО ВЕРХНЕЙ РЕЗЬБОВОЙ ЧАСТИ СЕДЕЛКИ



2 ПРОИЗВЕДИТЕ РАЗМЕТКУ МЕСТА, ГДЕ БУДЕТ УСТАНОВЛИВАТЬСЯ СЕДЛОВОЕ СОЕДИНЕНИЕ



Установите нижнюю часть седелки на трубу снизу в требуемом месте для получения отвода, предварительно установив гайки в гнезда.

4 СОЕДИНИТЕ РЕЗЬБОВУЮ ЧАСТЬ И НИЖНЮЮ ЧАСТЬ СЕДЕЛКИ



5 УСТАНОВИТЕ БОЛТЫ В ВЕРХнюю ЧАСТЬ СЕДЕЛКИ И ЗАВЕРНИТЕ ИХ ОТ РУКИ.



6 ЗАТЯНИТЕ ГАЙКИ БЕЗ ПОЛНОГО ОБЖАТИЯ ДО ПОСАДКИ СЕДЕЛКИ, ПРИ КОТОРОМ ОНО НЕ БУДЕТ ВРАЩАТЬСЯ НА ТРУБЕ.



В случае, если седелка имеет 4 болта, затяжка производится по диагонали (крестообразно).

7 ПРОСВЕРЛИТЕ ОТВЕРСТИЕ В ТРЕБУЕМОМ МЕСТЕ ОТВОДА.



8 ПОЛНОСТЬЮ ЗАВЕРНИТЕ БОЛТЫ ДО СОПРИКОСНОВЕНИЯ ОБОИХ КОНЦОВ СЕДЕЛКИ.



ИНФОРМАЦИЯ ДЛЯ ПАРТНЕРОВ

ДРУГИЕ НАПРАВЛЕНИЯ ДЕЯТЕЛЬНОСТИ КОМПАНИИ 36

РЕКЛАМНО-ИНФОРМАЦИОННЫЕ МАТЕРИАЛЫ
НА ДРУГУЮ ПРОДУКЦИЮ БРЕНДА 37

КОНТАКТЫ 38

ПОЛИТЭК
полимерные трубы и фитинги

143000, Московская обл.,
г. Одинцово, ул. Транспортная, 2

+7 495 926 20 64
+7 495 926 20 65

ПОЛИТЭК
Производитель и поставщик арматурных и труб различного назначения
Производственная база рас...

более 1 000 наименований
ассортимент
3 000 тонн
в наличии
ОТГ
В

БЕЗНАПОРНАЯ ВНУТРЕННЯЯ КАНАЛИЗАЦИЯ



Полипропиленовые трубы и фитинги СТАНДАРТ/ЭКОНОМ



Полипропиленовые трубы и фитинги с улучшенным шумопоглощением $\varnothing 32\div 110$ мм

БЕЗНАПОРНАЯ НАРУЖНАЯ КАНАЛИЗАЦИЯ



Фасонные части и трубы гладкие SN4 $\varnothing 110\div 200$ мм
Трубы гофрированные двухслойные SN8 $\varnothing 100\div 315$ мм

НАПОРНЫЕ ТРУБЫ И ФИТИНГИ ВОДОСНАБЖЕНИЯ И ОТОПЛЕНИЯ



Трубы PPR (PN10) для ХВС $\varnothing 20\div 110$ мм
Трубы PPR (PN20) для ХВС и ГВС $\varnothing 20\div 110$ мм
Трубы армированные стекловолокном PPR/PPR GF/PPR (SDR7,4 SDR6) для ХВС, ГВС, отопления $\varnothing 20\div 75$ мм



Фитинги PPR $\varnothing 20\div 75$ мм
Запорно- и запорно-регулирующая арматура PPR $\varnothing 20\div 63$ мм



Трубы POLITEK.PERT (PERT тип II) однослойные из линейного полиэтилена повышенной термостойкости для тёплых полов, ГВС и ХВС $\varnothing 16; 20$ мм

ДРЕНАЖНЫЕ СИСТЕМЫ (С ПЕРФОРАЦИЕЙ И БЕЗ ПЕРФОРАЦИИ)



Однослойные гофрированные трубы и фасонные части $\varnothing 110$ мм



Двухслойные гофрированные трубы и фасонные части $\varnothing 100\div 315$ мм

РЕКЛАМНО-ИНФОРМАЦИОННЫЕ МАТЕРИАЛЫ НА ДРУГУЮ ПРОДУКЦИЮ БРЕНДА



КАТАЛОГ ПРОДУКЦИИ

A4

- ✓ Подробное описание фитингов, а также труб PPR и PERT производства компании Политэк для водоснабжения, отопления, теплых полов.
- ✓ Краткая инструкция по проектированию и монтажу.
- ✓ Необходимая техническая информация.



МИНИ-ПРОФИЛЬ КОМПАНИИ ПОЛИТЕК

Евролифлет
100×210 мм

Содержит краткую информацию о компании, преимуществах продукции и видах продукции Политэк.

КРАТКОЕ ОПИСАНИЕ ТРУБ И ФАСОННЫХ ЧАСТЕЙ ДЛЯ РАЗНЫХ ОБЛАСТЕЙ ПРИМЕНЕНИЯ

Евролифлет
100×210 мм



Наружная канализация



Внутренняя канализация



Трубы с улучшенным шумопоглощением

ЭТИ И ДРУГИЕ РЕКЛАМНО-ИНФОРМАЦИОННЫЕ
МАТЕРИАЛЫ МОЖНО ЗАКАЗАТЬ У МЕНЕДЖЕРОВ
ОТДЕЛА ПРОДАЖ ПО ТЕЛЕФОНАМ:

+7 (495) 789-36-34

+7 (495) 926-20-64

КОНТАКТЫ

ОФИС

ОДИНЦОВО

143000, Россия, Московская обл., г. Одинцово,
ул. Транспортная д. 2
+7 (495) 926-20-64/65

ПРОИЗВОДСТВО

ТУЛА

300004, Россия, Тульская обл., г. Тула,
ул. Щегловская засека, д. 31

+7 (4872) 70-23-36

info@politek-ptk.ru

Пн-пт: 08:00 – 17:00

ЗАКАЗ ПРОДУКЦИИ

Ознакомиться с ценами и оформить заявку на продукцию Политек Вы можете по телефону, e-mail или на сайте:



+7 (495) 926-20-64/65

www.politek-ptk.ru

info@politek-ptk.ru



ТЕХНИЧЕСКАЯ ПОДДЕРЖКА

Дополнительную техническую поддержку Вы можете получить по телефонам:

+7 (495) 926-20-64/65

+7 (495) 789-36-34



**КОМПАНИЯ ПОЛИТЕК ОСУЩЕСТВЛЯЕТ ОПТОВЫЕ ПРОДАЖИ
ТОЛЬКО ЮРИДИЧЕСКИМ ЛИЦАМ ЗА БЕЗНАЛИЧНЫЙ РАСЧЕТ**

